

Linha: Unidades Combinadas Creative[®]



Características Gerais

As Unidades Combinadas Creative são montadas sobre as linhas de caixas Light e Ice.

Matérias Primas:

material Termo-Plástico auto-extinguível (Poliamida 6.6) / ABS (caixas)

Grau de Proteção:

IP 54 / IP 65 (caixas)

Características:

Alta resistência mecânica a impactos
Modelos padronizados ou componíveis com produtos e equipamentos elétricos de acordo com a especificação do cliente.

IT = Identificar Tensão

IC = Identificar Corrente

Nº de Pólos = Identificar número de Pólos

Podem ser feitas montagens de acordo com as necessidades do projeto do cliente



Referência	Características	Dimensões Externas mm
S-335	01 Tom. 2P+T Brasikon (IT), 16A (com furação e embutes)	86 x 86 x 65
S-336	01 Tom. 2P+T Brasikon (IT), 32A (com furação e embutes)	
S-315	01 Tom. 3P+T Brasikon (IT), 16A (com furação e embutes)	
S-317	01 Tom. 3P+T Brasikon (IT), 32A (com furação e embutes)	



Referência	Características	Dimensões Externas mm
S-476/CF	02 Tom. 2P+T Brasikon (IT), 16A (com furação e embutes)	164 x 119 x 77
S-476/SF	02 Tom. 2P+T Brasikon (IT), 16A (sem furação para embutes)	

Linha: Unidades Combinadas Creative [®]



Referência	Características	Dimensões Externas mm
S-400NP10	02 Tom. 2P+T 10A NBR 14136 + 02 Disjuntores Unipolares (10A)	164 x 119 x 77
S-400NP16	02 Tom. 2P+T 20A NBR 14136 + 02 Disjuntores Unipolares (20A)	



Referência	Características	Dimensões Externas mm
S-403NP10	01 Tom. 2P+T 10A NBR 14136 + 1 Disjuntor Bipolar (10A)	164 x 119 x 77
S-403NP16	01 Tom. 2P+T 20A NBR 14136 + 1 Disjuntor Bipolar (20A)	



Referência	Características	Dimensões Externas mm
S-405/3.16	01 Tom. 2P+T Brasikon (IT), 16A+01 Disj. Bi. (IC) - Pos. Horizontal	164 x 119 x 77
S-405/4.16	01 Tom. 3P+T Brasikon (IT), 16A+01 Disj. Tri. (IC) - Pos. Horizontal	
S-405/5.16	01 Tom. 3P+N+T Brasikon (IT), 16A+01 Disj. Tri. (IC) - Pos. Horizontal	
S-405/3.32	01 Tom. 2P+T Brasikon (IT), 32A+01 Disj. Bi. (IC) - Pos. Horizontal	
S-405/4.32	01 Tom. 3P+T Brasikon (IT), 32A+01 Disj. Tri. (IC) - Pos. Horizontal	
S-405/5.32	01 Tom. 3P+N+T Brasikon (IT), 32A+01 Disj. Tri. (IC) - Pos. Horizontal	



Referência	Características	Dimensões Externas mm
S-805/3.16	01 Tom. 2P+T Brasikon (IT), 16A+01 Disj. Bi. (IC) - Pos. Vertical	202 x 145 x 87
S-805/4.16	01 Tom. 3P+T Brasikon (IT), 16A+01 Disj. Tri. (IC) - Pos. Vertical	
S-805/5.16	01 Tom. 3P+N+T Brasikon (IT), 16A+01 Disj. Tri. (IC) - Pos. Vertical	
S-805/3.32	01 Tom. 2P+T Brasikon (IT), 32A+01 Disj. Bi. (IC) - Pos. Vertical	
S-805/4.32	01 Tom. 3P+T Brasikon (IT), 32A+01 Disj. Tri. (IC) - Pos. Vertical	
S-805/5.32	01 Tom. 3P+N+T Brasikon (IT), 32A+01 Disj. Tri. (IC) - Pos. Vertical	



Referência	Características	Dimensões Externas mm
S-422/3.16NP	01 Tom. 2P+T 16A NBR 14136 + 01 Tom. Brasikon 16A (IT)	164 x 119 x 77
S-422/4.16NP	01 Tom. 2P+T 16A NBR 14136 + 01 Tom. Brasikon 16A (IT)	
S-422/5.16NP	01 Tom. 2P+T 16A NBR 14136 + 01 Tom. Brasikon 16A (IT)	
S-422/3.32NP	01 Tom. 2P+T 16A NBR 14136 + 01 Tom. Brasikon 16A (IT)	
S-422/4.32NP	01 Tom. 2P+T 16A NBR 14136 + 01 Tom. Brasikon 16A (IT)	
S-422/5.32NP	01 Tom. 2P+T 16A NBR 14136 + 01 Tom. Brasikon 16A (IT)	



Referência	Características	Dimensões Externas mm
S-426NP	02 Tom. 2P+T 10A NBR 14136 c/ Tampa	164 x 119 x 77
S-425NP	02 Tom. 2P+T 16A NBR 14136 c/ Tampa	



Linha: Unidades Combinadas Creative [®]



Referência	Características	Dimensões Externas mm
S-906	01 Tom. 3P+T Brasikon (IT), 63A+01 Disjuntor Tripolar	262 x 161 x 115



Referência	Características	Dimensões Externas mm
S-939	Sem DIAZED	262 x 161 x 115
S-909	01 Chave Comutadora (IC)+03 DIAZED (IC)	



Referência	Características	Dimensões Externas mm
S-930/4.16	02 Tom. 3P+T Brasikon (IT), 16A	262 x 161 x 115
S-930/5.16	02 Tom. 3P+N+T Brasikon (IT), 16A	
S-937/3.32	02 Tom. 2P+T Brasikon (IT), 32A	
S-937/4.32	02 Tom. 3P+T Brasikon (IT), 32A	
S-937/5.32	02 Tom. 3P+N+T Brasikon (IT), 32A	



Referência	Características	Dimensões Externas mm
S-940/3.16	01 Tom. 2P+T Brasikon (IT), 16A+01 Chave Liga-Desliga	262 x 161 x 115
S-940/4.16	01 Tom. 3P+T Brasikon (IT), 16A+01 Chave Liga-Desliga	
S-940/5.16	01 Tom. 3P+N+T Brasikon (IT), 16A+01 Chave Liga-Desliga	
S-940/3.32	01 Tom. 2P+T Brasikon (IT), 32A+01 Chave Liga-Desliga	
S-940/4.32	01 Tom. 3P+T Brasikon (IT), 32A+01 Chave Liga-Desliga	
S-940/5.32	01 Tom. 3P+N+T Brasikon (IT), 32A+01 Chave Liga-Desliga	



Referência	Características	Dimensões Externas mm
S-941/16	01 Tom. 3P+T Brasikon (IT), 16A+01 Chave Estrela-Triângulo	262 x 161 x 115
S-941/32	01 Tom. 3P+T Brasikon (IT), 32A+01 Chave Estrela-Triângulo	
S-941/63	01 Tom. 3P+T Brasikon (IT), 63A+01 Chave Estrela-Triângulo	



Referência	Características	Dimensões Externas mm
S-931	Sem DIAZED	262 x 161 x 115
S-901/3.16	01 Tom. 2P+T Brasikon (IT), 16A+02 DIAZED (IC)	
S-901/4.16	01 Tom. 3P+T Brasikon (IT), 16A+03 DIAZED (IC)	
S-901/5.16	01 Tom. 3P+N+T Brasikon (IT), 16A+03 DIAZED (IC)	
S-902/3.32	01 Tom. 2P+T Brasikon (IT), 32A+02 DIAZED (IC)	
S-902/4.32	01 Tom. 3P+T Brasikon (IT), 32A+03 DIAZED (IC)	
S-902/5.32	01 Tom. 3P+N+T Brasikon (IT), 32A+03 DIAZED (IC)	

Linha: Unidades Combinadas Creative [®]



Referência	Características	Dimensões Externas mm
S-913	01 Tom. 3P+T Brasikon (IT), 16A+01 Chave Liga/Desl. (IC)+03 DIAZED (IC)	262 x 161 x 115
S-913.2	01 Tom. 3P+T Brasikon (IT), 32A+01 Chave Liga/Desl. (IC)+03 DIAZED (IC)	



Referência	Características	Dimensões Externas mm
S-933	Sem DIAZED	262 x 161 x 115
S-903	01 Tom. 3P+T Brasikon (IT), 63A+03 DIAZED (IC)	



Referência	Características	Dimensões Externas mm
S-934	Sem disjuntor (IC da tomada/IT/INº de Pólos)	262 x 161 x 115
S-904/4.16	01 Tom. 3P+T Brasikon (IT), 16A+01 Disjuntor Tripolar (IC)	
S-904/5.16	01 Tom. 3P+N+T Brasikon (IT), 16A+01 Disjuntor Tripolar (IC)	
S-905/4.32	01 Tom. 3P+T Brasikon (IT), 32A+01 Disjuntor Tripolar (IC)	
S-905/5.32	01 Tom. 3P+N+T Brasikon (IT), 32A+01 Disjuntor Tripolar (IC)	



Referência	Características	Dimensões Externas mm
S-433	Trilho "DIN" para bornes - Tampa MAKROLON	164 x 119 x 77
S-435	Trilho "DIN" para bornes - Tampa Poliamida	
S-960	Trilho "DIN" para bornes - Tampa Transparente	262 x 161 x 115
S-970	Trilho "DIN" para bornes - Tampa Poliamida	



Referência	Características	Dimensões Externas mm
S-23100736	01 Tom. 3P+T N-4049 (250V) , 16A+01 Disjuntor Tripolar 40A+4 Tom.2P+T 20A NBR 14136	185 x 245 x 95

Acompanha suportes de fixação




Referência	Características	Dimensões Externas mm
S-23100734	02 Tom. 3P+T N-4049(250V) , 16A+01 Disjuntor Tripolar 40A+4 Tom.2P+T 20A NBR 14136	185 x 245 x 95

Acompanha suportes de fixação


Linha: Unidades Combinadas Creative [®]



Referência	Características	Dimensões Externas mm
S-W3B16	04 Tom. 2P+T Brasikon (IT), 16A	245 x 185 x 95
S-W4B16	04 Tom. 3P+T Brasikon (IT), 16A	
S-W5B16	04 Tom. 3P+N+T Brasikon (IT), 16A	
S-W3B32	04 Tom. 2P+T Brasikon (IT), 32A	
S-W4B32	04 Tom. 3P+T Brasikon (IT), 32A	
S-W5B32	04 Tom. 3P+N+T Brasikon (IT), 32A	
S-W34B16	02 Tom. 2P+T+02 Tom. 3P+T Brasikon (IT), 16A	
S-W34B32	02 Tom. 2P+T+02 Tom. 3P+T Brasikon (IT), 32A	
S-W3B1632	02 Tom. 2P+T, 16A+02 Tom. 2P+T, 32A Brasikon (IT)	
S-W4B1632	02 Tom. 3P+T, 16A+02 Tom. 3P+T, 32A Brasikon (IT)	

Referência	Características	Dimensões Externas mm
S-W4NP	04 Tom. 2P+T 10A NBR 14136	245 x 185 x 95
S-W2NP2B163	02 Tom. 2P+T 10A NBR 14136 + 02 Tom. 2P+T Brasikon 16A (IT)	
S-W2NP2B164	02 Tom. 2P+T 10A NBR 14136 + 02 Tom. 3P+T Brasikon 16A (IT)	
S-W2NP2B165	02 Tom. 2P+T 10A NBR 14136 + 02 Tom. 3P+T Brasikon 16A (IT)	
S-W2NP2B323	02 Tom. 2P+T 10A NBR 14136 + 02 Tom. 2P+T Brasikon 32A (IT)	
S-W2NP2B324	02 Tom. 2P+T 10A NBR 14136 + 02 Tom. 3P+T Brasikon 32A (IT)	
S-W2NP2B325	02 Tom. 2P+T 10A NBR 14136 +02 Tom. 3P+N+T Brasikon 32A (IT)	
S-W2NP2NP	02 Tom. 2P+T 10A NBR 14136 +02 Tom. 2P+T 20A NBR14136	

Referência	Características	Dimensões Externas mm
S-W4NP	04 Tom. 2P+T 20A NBR 14136	245 x 185 x 95
S-W2NP2B163	02 Tom. 2P+T 20A NBR 14136 + 02 Tom. 2P+T Brasikon 16A (IT)	
S-W2NP2B164	02 Tom. 2P+T 20A NBR 14136 + 02 Tom. 3P+T Brasikon 16A (IT)	
S-W2NP2B165	02 Tom. 2P+T 20A NBR 14136 + 02 Tom. 3P+N+T Brasikon 16A (IT)	
S-W2NP2B323	02 Tom. 2P+T 20A NBR 14136 + 02 Tom. 2P+T Brasikon 16A (IT)	
S-W2NP2B324	02 Tom. 2P+T 20A NBR 14136 + 02 Tom. 3P+T Brasikon 32A (IT)	
S-W2NP2B325	02 Tom. 2P+T 20A NBR 14136 + 02 Tom. 3P+N+T Brasikon 32A (IT)	



Referência	Características	Dimensões Externas mm
S-X3B16	06 Tom. 2P+T Brasikon (IT), 16A	310 x 230 x 125
S-X4B16	06 Tom. 3P+T Brasikon (IT), 16A	
S-X5B16	06 Tom. 3P+N+T Brasikon (IT), 16A	
S-X3B32	06 Tom. 2P+T Brasikon (IT), 32A	
S-X4B32	06 Tom. 3P+T Brasikon (IT), 32A	
S-X5B32	06 Tom. 3P+N+T Brasikon (IT), 32A	
S-X34B16	03 Tom. 2P+T+03 Tom. 3P+T Brasikon (IT), 16A	
S-X34B32	03 Tom. 2P+T+03 Tom. 3P+T Brasikon (IT), 32A	
S-X3B1632	03 Tom. 2P+T, 16A+3 Tom. 2P+T, 32A Brasikon (IT)	
S-X4B1632	03 Tom. 3P+T, 16A+3 Tom. 3P+T, 32A Brasikon (IT)	

Linha: Unidades Combinadas Creative [®]



Referência	Características	Dimensões Externas mm
S-X6NP	06 Tom. 2P+T 10A NBR 14136	310 x 230 x 125
S-X3NP3B163	03 Tom. 2P+T 10A NBR 14136 + 03 Tom. 2P+T, Brasikon 16A (IT)	
S-X3NP3B164	03 Tom. 2P+T 10A NBR 14136 + 03 Tom. 3P+T, Brasikon 16A (IT)	
S-X3NP3B165	03 Tom. 2P+T 10A NBR 14136 + 03 Tom. 3P+N+T Brasikon 16A (IT)	
S-X3NP3B323	03 Tom. 2P+T 10A NBR 14136 + 03 Tom. 2P+T Brasikon 32A (IT)	
S-X3NP3B324	03 Tom. 2P+T 10A NBR 14136 + 03 Tom. 3P+T Brasikon 32A (IT)	
S-X3NP3B325	03 Tom. 2P+T 10A NBR 14136 + 03 Tom. 3P+N+T Brasikon 32A (IT)	
S-X3NP3NP	03 Tom. 2P+T 10A NBR 14136 + 03 Tom. 2P+T 20A NBR 14136	



Referência	Características	Dimensões Externas mm
S-X6NS	06 Tom. 2P+T 16A NBR 14136	310 x 230 x 125
S-X3NS3B163	03 Tom. 2P+T 16A NBR 14136 + 03 Tom. 2P+T Brasikon 16A (IT)	
S-X3NS3B164	03 Tom. 2P+T 16A NBR 14136 + 03 Tom. 3P+T, Brasikon 16A (IT)	
S-X3NS3B165	03 Tom. 2P+T 16A NBR 14136 + 03 Tom. 3P+N+T, Brasikon 16A (IT)	
S-X3NS3B323	03 Tom. 2P+T 16A NBR 14136 + 03 Tom. 2P+T Brasikon 32A (IT)	
S-X3NS3B324	03 Tom. 2P+T 16A NBR 14136 + 03 Tom. 3P+T Brasikon 32A (IT)	
S-X3NS3B325	03 Tom. 2P+T 16A NBR 14136 + 03 Tom. 3P+N+T Brasikon 32A (IT)	



Referência	Características	Dimensões Externas mm
S-Y3B16	08 Tom. 2P+T Brasikon (IT), 16A	396 x 316 x 128
S-Y4B16	08 Tom. 3P+T Brasikon (IT), 16A	
S-Y5B16	08 Tom. 3P+N+T Brasikon (IT), 16A	
S-Y3B32	08 Tom. 2P+T Brasikon (IT), 32A	
S-Y4B32	08 Tom. 3P+T Brasikon (IT), 32A	
S-Y5B32	08 Tom. 3P+N+T Brasikon (IT), 32A	
S-Y34B16	04 Tom. 2P+T+04 Tom. 3P+T Brasikon (IT), 16A	
S-Y34B32	04 Tom. 2P+T+04 Tom. 3P+T Brasikon (IT), 32A	
S-Y3B1632	04 Tom. 2P+T, 16A+04 Tom. 2P+T, 32A Brasikon (IT)	
S-Y4B1632	04 Tom. 3P+T, 16A+04 Tom. 3P+T, 32A Brasikon (IT)	



Referência	Características	Dimensões Externas mm
S-Y8SN	08 Tom. 2P+T 10A NBR 14136	396 x 316 x 128
S-Y4NS4B163	04 Tom. 2P+T 10A NBR 14136 + 04 Tom. 2P+T, Brasikon 16A (IT)	
S-Y4NS4B164	04 Tom. 2P+T 10A NBR 14136 + 04 Tom. 3P+T, Brasikon 16A (IT)	
S-Y4NS4B165	04 Tom. 2P+T 10A NBR 14136 + 04 Tom. 3P+N+T Brasikon 16A (IT)	
S-Y4NS4B323	04 Tom. 2P+T 10A NBR 14136 + 04 Tom. 2P+T Brasikon 32A (IT)	
S-Y4NS4B324	04 Tom. 2P+T 10A NBR 14136 + 04 Tom. 3P+T Brasikon 32A (IT)	
S-Y4NS4B325	04 Tom. 2P+T 10A NBR 14136 + 04 Tom. 3P+N+T Brasikon 32A (IT)	
S-Y4NS4NP	04 Tom. 2P+T 10A NBR 14136 + 04 Tom. 2P+T 20A NBR 14136	

Linha: Unidades Combinadas Creative [®]



Referência	Características	Dimensões Externas mm
S-Y8NS	08 Tom. 2P+T 16A NBR 14136	396 x 316 x 128
S-Y4NS4B163	04 Tom. 2P+T 16A NBR 14136 + 04 Tom. 2P+T, Brasikon 16A (IT)	
S-Y4NS4B164	04 Tom. 2P+T 16A NBR 14136 + 04 Tom. 3P+T, Brasikon 16A (IT)	
S-Y4NS4B165	04 Tom. 2P+T 16A NBR 14136 + 04 Tom. 3P+N+T Brasikon 16A (IT)	
S-Y4NS4B323	04 Tom. 2P+T 16A NBR 14136 + 04 Tom. 2P+T Brasikon 32A (IT)	
S-Y4NS4B324	04 Tom. 2P+T 16A NBR 14136 + 04 Tom. 3P+T Brasikon 32A (IT)	
S-Y4NS4B325	04 Tom. 2P+T 16A NBR 14136 + 04 Tom. 3P+N+T Brasikon 32A (IT)	



Referência	Características	Dimensões Externas mm
S-Z3B16	10 Tom. 2P+T Brasikon (IT), 16A	474 x 396 x 128
S-Z4B16	10 Tom. 3P+T Brasikon (IT), 16A	
S-Z5B16	10 Tom. 3P+N+T Brasikon (IT), 16A	
S-Z3B32	10 Tom. 2P+T Brasikon (IT), 32A	
S-Z4B32	10 Tom. 3P+T Brasikon (IT), 32A	
S-Z5B32	10 Tom. 3P+N+T Brasikon (IT), 32A	
S-Z34B16	05 Tom. 2P+T+05 Tom. 3P+T Brasikon (IT), 16A	
S-Z34B32	05 Tom. 2P+T+05 Tom. 3P+T Brasikon (IT), 32A	
S-Z3B1632	05 Tom. 2P+T, 16A+05 Tom. 2P+T, 32A Brasikon (IT)	
S-Z4B1632	05 Tom. 3P+T, 16A+05 Tom. 3P+T, 32A Brasikon (IT)	



Referência	Características	Dimensões Externas mm
S-Z15NP	15 Tom. 2P+T 10A NBR 14136	474 x 396 x 128
S-Z0NP5B163	10 Tom. 2P+T 10A NBR 14136 + 05 Tom. 2P+T, Brasikon 16A (IT)	
S-Z0NP5B164	10 Tom. 2P+T 10A NBR 14136 + 05 Tom. 3P+T, Brasikon 16A (IT)	
S-Z0NP5B165	10 Tom. 2P+T 10A NBR 14136 + 05 Tom. 3P+N+T, Brasikon 16A (IT)	
S-Z0NP5B323	10 Tom. 2P+T 10A NBR 14136 + 05 Tom. 2P+T, Brasikon 32A (IT)	
S-Z0NP5B324	10 Tom. 2P+T 10A NBR 14136 + 05 Tom. 3P+T, Brasikon 32A (IT)	
S-Z0NP5B325	10 Tom. 2P+T 10A NBR 14136 + 05 Tom. 3P+N+T, Brasikon 32A (IT)	
S-Z8NP7NP	10 Tom. 2P+T 10A NBR 14136 + 05 Tom. 2P+T 20A NBR 14136	



Referência	Características	Dimensões Externas mm
S-Z15NS	15 Tom. 2P+T 10A NBR 14136	474 x 396 x 128
S-Z0NS5B163	10 Tom. 2P+T 10A NBR 14136 + 05 Tom. 2P+T Brasikon 16A (IT)	
S-Z0NS5B164	10 Tom. 2P+T 10A NBR 14136 + 05 Tom. 3P+T Brasikon 16A (IT)	
S-Z0NS5B165	10 Tom. 2P+T 10A NBR 14136 + 05 Tom. 3P+N+T Brasikon 16A (IT)	
S-Z0NS5B323	10 Tom. 2P+T 10A NBR 14136 + 05 Tom. 2P+T Brasikon 32A (IT)	
S-Z0NS5B324	10 Tom. 2P+T 10A NBR 14136 + 05 Tom. 3P+T Brasikon 32A (IT)	
S-Z0NS5B325	10 Tom. 2P+T 10A NBR 14136 + 05 Tom. 3P+N+T Brasikon 32A (IT)	

Módulo Box p/ Disjuntores



Referência	Características	Dimensões Externas mm
SM-03304D	Caixa com interruptores (IC/Nº de Pólos) Cap. máxima: 01 a 04 interruptores DIN	114 x 141 x 115,2

Linha: Unidades Combinadas Creative[®]

Módulo Box c/ Chave Rotativa



Referência	Características	Dimensões Externas mm
SM-03308LD	01 Chave Rotativa Liga/Desliga (IC)	114 x 141 x 91,5
SM-03308R	01 Chave Rotativa Reversora (IC)	
SM-03308ET	01 Chave Rotativa Estrela-Triângulo (IC)	
SM-03308T	01 Chave Rotativa de Transferência (IC)	

PROJETOS SOB ENCOMENDA - EXEMPLOS

Desenvolvemos produtos conforme o projeto do cliente

Multiplicadores de Tomada



Ref: S-10400027

Quadros Bomba



Quadros de Andar



Quadro Bomba de Incêndio



Quadro Bomba de Recalque



Linha: Caixas Shock Box[®]



Características Gerais

Matérias Primas:

Material Termo-Plástico auto-extinguível

Grau de Proteção:

IP 67

Proteção Mecânica:

IP XX9

Características:

Proteção UV nas escotilhas

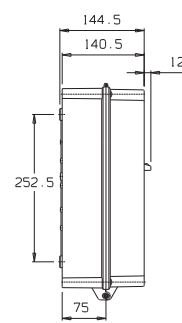
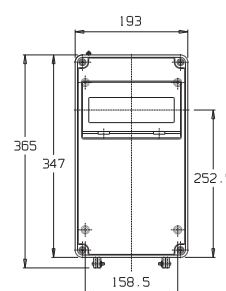
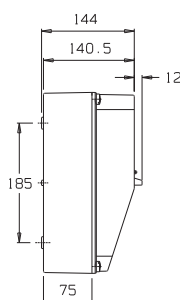
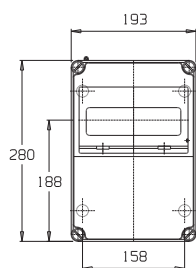
Duplo isolamento

Acessórios disponíveis:

Barramentos

Alça para transporte e suporte (opcionais)

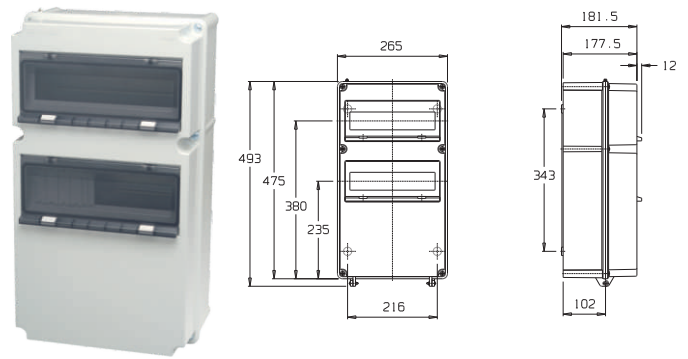
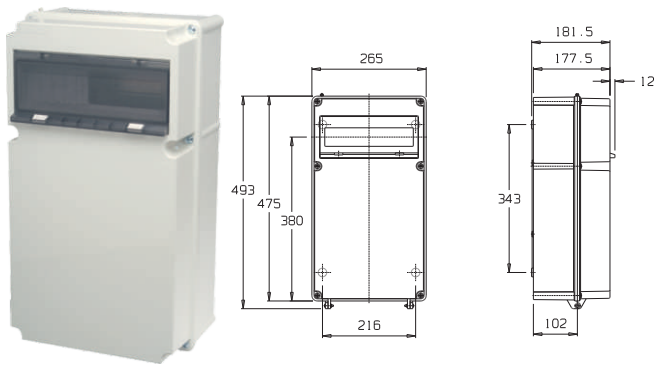
Caixas Shock Box[®]



Referência	Características	Dimensões Externas mm
S.18.8.P	Para fixar Cap.: 8 módulos disjuntor norma DIN	193 x 280 x 144
S.18.8.PP	Com alça para transporte: 8 módulos disjuntor norma DIN	

Referência	Características	Dimensões Externas mm
S.18.8.MD	Para fixar Cap.: 8 módulos disjuntor norma DIN	193 x 370 x 144
S.18.6.MN	Para fixar Cap.: 6 módulos disjuntor norma NEMA	

Linha: Caixas Shock Box®



Referência	Características	Dimensões Externas mm
S.18.12.GMD	Para fixar Cap.: 12 módulos disjuntor norma DIN	265 x 493 x 177
S.18.08.GMN	Para fixar Cap.: 8 módulos disjuntor norma NEMA	

Referência	Características	Dimensões Externas mm
S.18.24.GM	Para fixar Cap.: 24 módulos disjuntor Norma DIN ou 16 módulos disjuntor NEMA	265 x 493 x 177

Obturadores

Aplicação: Utilizados para preencher eventuais lacunas quando não utilizados todos os espaços para os disjuntores. Disponível para caixas de disjuntores DIN e NEMA.



Referência
S.OD.5.DIN
S.OD.3.N

Acessórios: Alça para transporte - Shock box® e Light®



Referência
S.MA.17

Acessórios: Suporte para Caixas Shock Box®

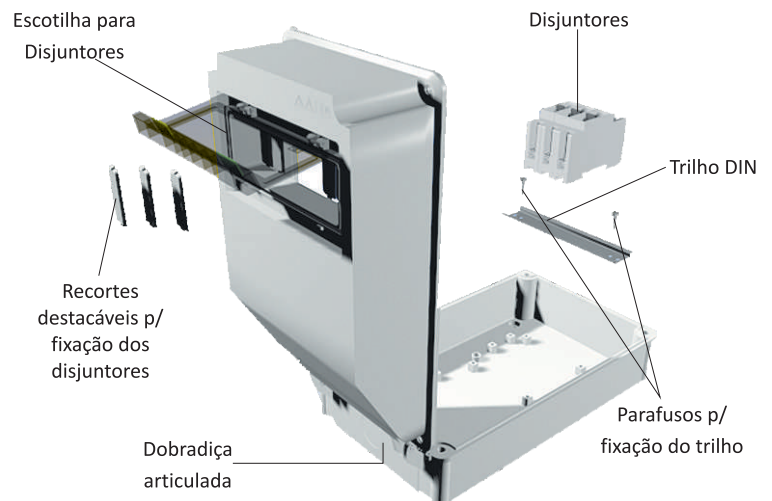


Referência
S.SO.17.P

Montagem e Aplicação

A linha de Caixas Shock Box® foi desenvolvida para atender as necessidades de montagens de equipamentos elétricos. Seu design é especialmente projetado para receber tomadas, chaves rotativas, elementos de proteção e toda diversidade de componentes elétricos. A escotilha é própria para disjuntores ou equipamentos que se apliquem ao trilho DIN. Os recortes, fáceis de trabalhar, tornam o produto versátil e funcional. Montados com alça, servem como Centros de Distribuição de Energia Móveis.

Basta usar a criatividade e fazer a sua montagem.



Linha: Unidades Combinadas Complet[®]



Características Gerais

As Unidades Combinadas Complet[®] são montadas sobre as linhas de caixas Shock Box[®].

Matérias Primas:

Material Termo-Plástico auto-extinguível

Grau de Proteção:

IP 67 (caixas)

Características:

Cabeadas e interligadas (opcional).
Caixas fornecidas com disjuntores e equipamentos elétricos variados.
Modelos padronizados ou montados de acordo com a especificação do cliente.

Proteção UV

Escotilha para disjuntores

Acessórios disponíveis (alça e suporte) são encontrados na página anterior

Obs.: Para caixas montadas, o grau de proteção atende desde IP 40 a IP 67.



Referência	Características: com 1 x 8 Disjuntores DIN	Dimensões Externas mm
S.NP8.PA.2	1 Tom. 2P+T 20A NBR 14136 + 1 Tom. Newkon 16A (IT/Nº de Pólos)	193 x 280 x 144
S.NP8.PB.2	1 Tom. 2P+T 20A NBR 14136 + 1 Tom. Newkon 32A (IT/ Nº de Pólos)	

Acrescentar p ao final da referência para solicitar o produto com alça.

Linha: Unidades Combinadas Complet[®]



Referência	Características: com 1 x 8 Disjuntores DIN	Dimensões Externas mm
S.NP8.MC.2	2 Tom. 2P+T 16A NBR 14136 + 2 Tom. Newkon 16A (IT/ N° de Pólos)	193 x 370 x 144
S.NP8.MB.2	2 Tom. 2P+T 16A NBR 14136 + 2 Tom. Newkon 32A (IT/ N° de Pólos)	
S.NP8.MA.2	2 Tom. 2P+T 16A NBR 14136 + 2 Tom. Newkon 16/32A (IT/ N° de Pólos)	

Acrescentar P ao final da referência para solicitar o produto com alça.



Referência	Características: com 1 x 8 Disjuntores DIN	Dimensões Externas mm
S.N8.ML.A2	2 Tom. 2P+T Newkon 16A (IT) + 2 Tom. 3P+T Newkon 16A (IT)	193 x 370 x 144
S.N8.ML.B2	2 Tom. 2P+T Newkon 32A (IT) + 2 Tom. 3P+T Newkon 32A (IT)	
S.N8.ML.C2	2 Tom. 2P+T Newkon 16A (IT) + 2 Tom. 2P+T Newkon 32A (IT)	
S.N8.ML.D2	2 Tom. 2P+T Newkon 16A (IT) + 2 Tom. 3P+T Newkon 32A (IT)	
S.N8.ML.E2	2 Tom. 3P+T Newkon 16A (IT) + 2 Tom. 3P+T Newkon 32A (IT)	
S.N8.ML.F2	2 Tom. 2P+T Newkon 32A (IT) + 2 Tom. 3P+T Newkon 16A (IT)	

Acrescentar P ao final da referência para solicitar o produto com alça.



Referência	Características: com 1 x 12 Disjuntores DIN	Dimensões Externas mm
S.N2.GL.A2	3 Tom. 2P+T Newkon 16A (IT) + 3 Tom. 3P+T Newkon 16A (IT)	265 x 493 x 177
S.N2.GL.B2	3 Tom. 2P+T Newkon 32A (IT) + 3 Tom. 3P+T Newkon 32A (IT)	
S.N2.GL.C2	3 Tom. 2P+T Newkon 16A (IT) + 3 Tom. 2P+T Newkon 32A (IT)	
S.N2.GL.D2	3 Tom. 2P+T Newkon 16A (IT) + 3 Tom. 3P+T Newkon 32A (IT)	
S.N2.GL.E2	3 Tom. 3P+T Newkon 16A (IT) + 3 Tom. 3P+T Newkon 32A (IT)	
S.N2.GL.F2	3 Tom. 2P+T Newkon 32A (IT) + 3 Tom. 3P+T Newkon 16A (IT)	

Acrescentar P ao final da referência para solicitar o produto com alça.



Referência	Características: com 1 x 12 Disjuntores DIN	Dimensões Externas mm
S.NP3.G.A2	2 Tom. 2P+T 16A NBR 14136 + 2 Tom. 2P+T Surelock 16A (IT)	265 x 493 x 177
S.NP3.G.B2	2 Tom. 2P+T 16A NBR 14136 + 2 Tom. 3P+T Surelock 16A (IT)	
S.NP3.G.C2	2 Tom. 2P+T 16A NBR 14136 + 2 Tom. 2P+T Surelock 32A (IT)	
S.NP3.G.D2	2 Tom. 2P+T 16A NBR 14136 + 2 Tom. 3P+T Surelock 32A (IT)	
S.NP3.G.D3	2 Tom. 2P+T 16A NBR 14136 + 2 Tom. 3P+N + T Surelock 16A (IT)	
S.NP3.G.D4	2 Tom. 2P+T 16A NBR 14136 + 2 Tom. 3P+N + T Surelock 32A (IT)	

Acrescentar P ao final da referência para solicitar o produto com alça.



Referência	Características: com Disjuntores DIN	Dimensões Externas mm
S-18120062	2 Tom. 3P+T Shock Tite, 32A - 220 / + 2 Tom. 3P+ T Shock tite 32A 380V + 4 Disjuntores (Tripolar) 25A	265 x 493 x 177



Referência	Características:	Dimensões Externas mm
S-18120101	1 Tom. 3P+T S-4546 380V, 63A +1 Disj. SD63C63 63A 1 Tom. 3P+T S-4246 380V, 32A+ 1 Disj. SD63C32 32A 1 Tom. 3P+T S-4046 380V, 16A + 1 Disj. SD63C20 20A	265 x 493 x 177

Linha: Unidades Combinadas Complet[®]



Referência	Características	Dimensões Externas mm
S.N7.P.A2	2 Tom. 2P+T Newkon 16A (IT/ N° de Pólos)	193 x 280 x 144
S.N7.P.B2	2 Tom. 2P+T Newkon 32A (IT/ N° de Pólos)	
S.N7.P.C2	2 Tom. 3P+T Newkon 16A (IT/ N° de Pólos)	
S.N7.P.D2	2 Tom. 3P+T Newkon 32A (IT/ N° de Pólos)	
S.N7.P.E2	2 Tom. 3P+N+T Newkon 16A (IT/ N° de Pólos)	
S.N7.P.F2	2 Tom. 3P+N+T Newkon 32A (IT/ N° de Pólos)	

Acrescentar e ao final da referência para solicitar o produto com alça.



Referência	Características	Dimensões Externas mm
S-6105/3NP	3 Tom. 2P+T 16A NBR 14136 - 220/240V	365 x 105 x 66
S-6105/3B16	3 Tom. 2P+T Newkon (IT), 16A	
S-6105/4B16	3 Tom. 3P+T Newkon (IT), 16A	
S-6105/1NP2B	1 Tom. 2P+T 16A NBR 14136 + 2 Tom. Newkon 16A (IT/N° de Pólos)	
S-6105/2NP1B	2 Tom. 2P+T 16A NBR 14136 + 1 Tom. Newkon 16A (IT/N° de Pólos)	



Referência	Características: com Disjuntores DIN*	Dimensões Externas mm
S-6100/3NP	3 Tom. 2P+T 16A NBR 14136 - 220/240V	365 x 105 x 92
S-6100/3B16	3 Tom 2P+T Newkon (IT), 16A	
S-6100/4B16	3 Tom. 3P+T Newkon (IT), 16A	
S-6100/1NP2B	1 Tom. 2P+T 16A NBR 14136 + 2 Tom. Newkon 16A (IT)	
S-6100/2NP1B	2 Tom. 2P+T 16A NBR 14136 + 1 Tom. Newkon 16A (IT)	

*Para interruptor: IC/N° de Pólos



Referência	Características	Dimensões Externas mm
S-4105/4NP	4 Tom. 2P+T 16A NBR 14136 - 220/240V	250 x 190 x 110
S-4105/3B16	4 Tom. 2P+T Newkon (IT), 16A	
S-4105/4B16	4 Tom. 3P+T Newkon (IT), 16A	
S-4105/5B16	4 Tom. 3P+N+T Newkon (IT), 16A	
S-4105/1NP2B	1 Tom. 2P+T 16A NBR 14136 + 3 Tom. Newkon 16A (IT)	
S-4105/2NP2B	2 Tom. 2P+T 16A NBR 14136 + 2 Tom. Newkon 16A (IT)	



Referência	Características: com Disjuntores DIN*	Dimensões Externas mm
S-4100/4NP	4 Tom 2P+T 16A NBR 14136 - 220/240V	310 x 240 x 110
S-4100/3B16	4 Tom. 2P+T Newkon (IT), 16A	
S-4100/4B16	4 Tom. 3P+T Newkon (IT), 16A	
S-4100/5B16	4 Tom. 3P+N+T Brasikon (IT), 16A	
S-4100/1NP2B	1 Tom. 2P+T 16A NBR 14136 + 3 Tom. Newkon 16A (IT)	
S-4100/2NP2B	2 Tom. 2P+T 16A NBR 14136 + 2 Tom. Newkon 16A (IT)	

*Para interruptor: IC/N° de Pólos